



Bastelbogen Tresor

Blätter auf Papier mit der angegebenen Blattstärke
1 : 1 (ohne Einpassung) auf A4 ausdrucken.

Teile ausschneiden und entlang der Knicklinien mit einem scharfen Messer und Lineal anritzen. Vorsicht nicht durchneiden! - An einem Papierstück ausprobieren. Die Ausschnitte vor den Konturen ausschneiden. Die Teile bei Bedarf ausschneiden, ansonsten Teile auf der Rückseite mit Teilenummer versehen (mit Bleistift)

Bedeutung der Linien

	Schnittlinie
	Knicklinie nach unten (Berg)
	Knicklinie nach oben (Tal)

Die Teile 14 und 15 vor dem Ausschneiden auf dünne Pappe kleben. Diese können dann auch mit einem Loch Eisen ausgestanzt werden.



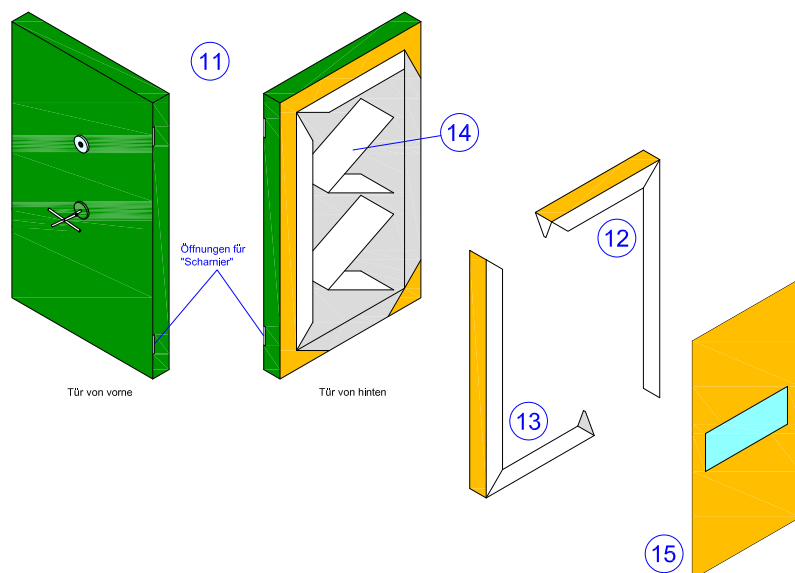
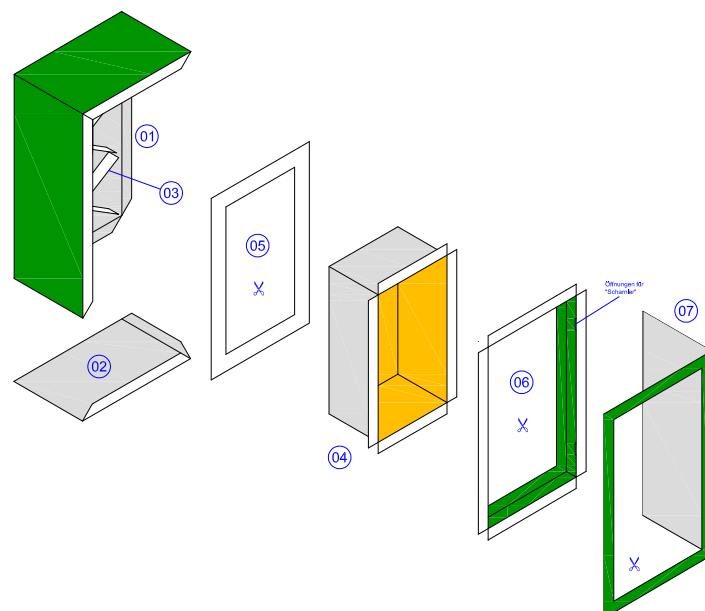
auszuschneidende Fläche

In folgender Reihenfolge verkleben:

- Teil 01,
- Teil 02 an Teil 01,
- Teile 03 an Teil 01 (innen - als Abstandshalter),
- Teil 04,
- Teil 05 auf Teil 04 (Rückseite des Randes),
- Teil 06,
Öffnungen für "Scharniere" nicht vergessen!
- Teil 06 an Teil 04,
- Teil 11,
Öffnungen für "Scharniere" nicht vergessen!
- 2 dünne Stoffstreifen (ca. 10 x 40 mm) zuschneiden. Diese dienen als "Scharniere". Beim Einkleben darauf achten, dass die Knickstelle nicht mit Klebstoff benetzt wird.
- "Scharniere" durch die Öffnungen am Teil 11 durchstecken und auf der Innenseite des Teiles 11 verkleben.
- Teil 12 und 13
- Teil 12 / 13 an Teil 11 von hinten,
- Teile 14 am Teil 11 (innen - als Abstandshalter),
- Teil 15 an Teil 12 / 13
- Tür einsetzen und ausrichten.
Dabei die "Scharniere" durch die Öffnungen am Teil 06 stecken.
- Scharniere an Teil 06 ankleben,
- Teil 07 an Teil 01 / 02 / 06
- Teil 16 an Teil 11
- Teil 17 an Teil 11
- Aus Streichhölzern "Drehgriff" basteln und am Teil 16 ankleben.
- Die (hellen) Kanten können mit einem passenden Faserschreiber retuschiert werden.

- fertig !!!

nun können die Banknoten eingelagert werden.



Design:

Helmut Lucas

06862 Dessau-Roßlau